

COBARON

TECHNISCHES DATENBLATT



COBARON Mechanischer Luftfilter
Baureihe : Cobaron COB 11 TR | 12 TR | 13 TR

COBARON COB 11 TR | 12 TR | 13 TR

Mechanisches Luftfiltersystem



Eigenschaften

Gerät	COBARON
Typ	COB 11 TR 12 TR 13 TR
Filterungsverfahren	mechanisch
Maschinenarbeitsraumgröße	mittel
Filtersteuerung	digital / ISI-Tronic
Spiegelbildliche Ausführung optional	ja
Luftführung	horizontal

Filterbestückung

Vorfilter 1	1x Alugestrick
Vorfilter 2	1x Cobatop-Vorfilter
Vorfilter 3	-
Vorfilter optional	-
Hauptfilter 1	Schwebstofffilter H13 Vari-Filter
Hauptfilter2	-
Hauptfilter optional	-
Nachfilter 1	-
Nachfilter optional	-
Endfilter 1	-
Endfilter2	-

Absaugung

Absaugart Standard	Schlauchstutzen d=200
Absaugart Optional	Rohrstutzen mit Bördel (Jacob)
Absaugleistung * (am Stutzen gemessen)	980 m ³ /h
freisaugend	-
mit Stutzendurchmesser D=150mm	-
mit Stutzendurchmesser D=200mm	-
mit Stutzendurchmesser D=250mm	-
mit Stutzendurchmesser D=300mm	-
mit Stutzendurchmesser D=350mm	-

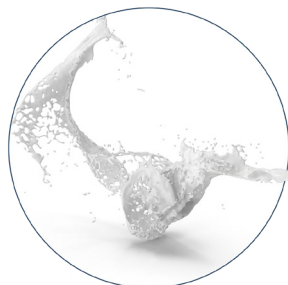
Technische Daten

Ventilatorentechnik	EC-Technologie
Ventilatorregelung	digital
Gesamtleistungsaufnahme *	0,71 kW
Betriebsspannung	380-480V 50/60 Hz 3PH + PE
Schutzart nach DIN EN 60529	IP 54
Geräuschpegel*	68 db(A)
Maße L B H	1290 345 595 mm
Gewicht	74 74 79 kg
Standardfarbe **	RAL 7035 lichtgrau

* Abhängig vom Stutzendurchmesser

** Sonderfarbe auf Anfrage

Typischer Anwendungsfall:



Emulsionsnebel

COBARON COB 11 TR | 12 TR | 13 TR

Mechanisches Luftfiltersystem



EC-Radialventilator

rückwärts gekrümmt

Ventilator

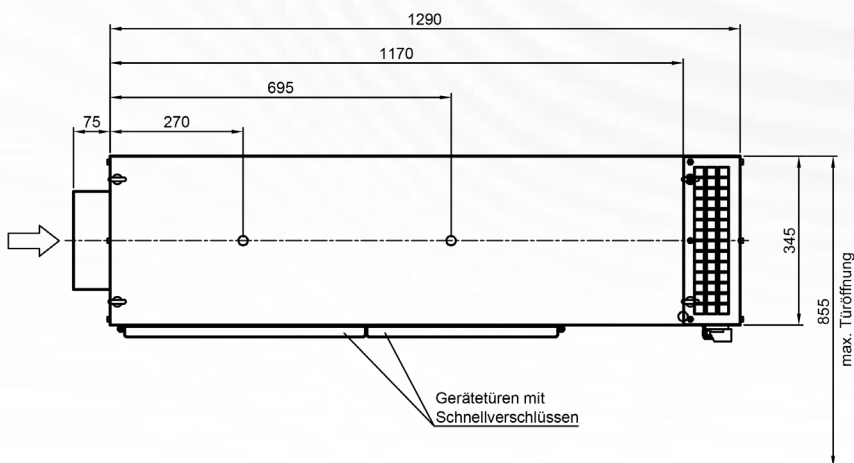
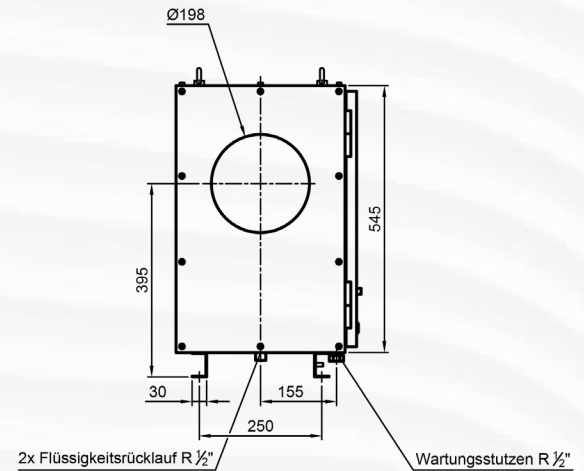
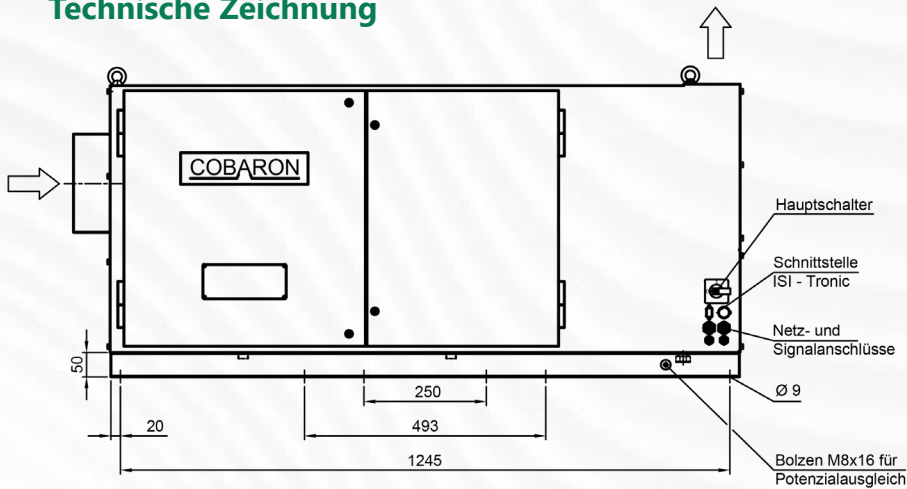
ebm-papst

Daten gemäß Ökodesign-Verordnung:

EU 327/2011 (EN 17166)

	Ist	Vorgabe 2015
01 Gesamtwirkungsgrad η_{ges}	63,40%	50,40%
02 Installationskategorie	A	
03 Effizienzklasse	Statisch	
04 Effizienzklasse N	75	62
05 Drehzahlregelung	Ja	

Technische Zeichnung



ISI Industrieprodukte GmbH

Industriepark Nord 16
 53567 Buchholz (Westerwald)
 Tel.-Nr. +49 (0) 2683 | 97 940
 Email: kontakt@isi-luftfilter.de

