

# ELBARON®

## TECHNISCHES DATENBLATT



ELBARON® elektrostatischer Luftfilter  
Baureihe : Elbaron E-RON 2 D1TR | D2TR (230V)

# ELBARON® E-RON 2 D1TR | D2TR (230V) Elektrostatisches Luftfiltersystem



## Eigenschaften

Gerät	ELBARON®
Typ	E-RON 2 D1EC   D2EC
Filterungsverfahren	elektrostatisch
Maschinenarbeitsraumgröße	mittel - groß
Filtersteuerung	digital / ISI-Tronic
Spiegelbildliche Ausführung optional	ja
Luftführung	horizontal

## Absaugung

Absaugart Standard	Schlauchstutzen (d=wählbar)
Absaugart Optional	Rohrstutzen mit Bördel (Jacob)
„Absaugleistung * (am Stutzen gemessen) „	1150 - 1680 m <sup>2</sup> /h
freisaugend	1680 m <sup>3</sup> /h
mit Stutzendurchmesser D=150mm	1150 m <sup>3</sup> /h
mit Stutzendurchmesser D=200mm	1420 m <sup>3</sup> /h
mit Stutzendurchmesser D=250mm	1540 m <sup>3</sup> /h
mit Stutzendurchmesser D=300mm	-
mit Stutzendurchmesser D=350mm	-

## Filterbestückung

Vorfilter 1	1x Alugestrick 40mm
Vorfilter 2	-
Vorfilter 3	-
Vorfilter optional	1 x PRE-PAC 1   3 teiliges Vorfilterpaket
Hauptfilter 1	1 oder 2 Elektrostatische Ionisator/Kollektorstufe
Hauptfilter2	-
Hauptfilter optional	-
Nachfilter 1	1x Alugestrick 20mm
Nachfilter optional	1 x Nachfilter bis 40mm
Endfilter 1	1 x H13 Schwebstofffilter
Endfilter2	1 x Aktivkohlefilter

## Technische Daten

Ventilatorentechnik	EC-Technologie
Ventilatorregelung	digital
Gesamtleistungsaufnahme *	0,59 kW
Betriebsspannung **	230 V   50/60 Hz 1PH + N + PE
Schutzart nach DIN EN 60529	IP 54
Geräuschpegel*	67 db(A)
Maße L B H	1100   345   545 mm
Gewicht	77   86 kg
Standardfarbe ***	RAL 7035 lichtgrau

\* Abhängig vom Stutzendurchmesser

\*\* Sonderspannung auf Anfrage

\*\*\* Sonderfarbe auf Anfrage

## Typischer Anwendungsfall:



Ölnebel

Emulsionsnebel\*

Rauch\*\*

\* Bei wassermischbaren Kühlschmierstoffen mit höheren Mineralöl-Anteilen

\*\* Wir empfehlen ein 2-stufiges Duplexgerät

# ELBARON® E-RON 2 D1TR | D2TR (230V)

## Elektrostatisches Luftfiltersystem

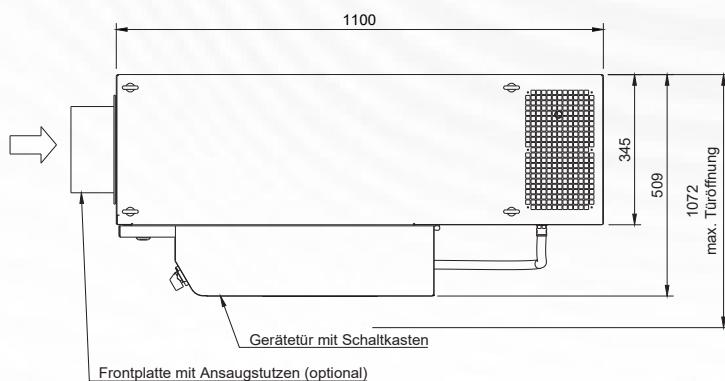
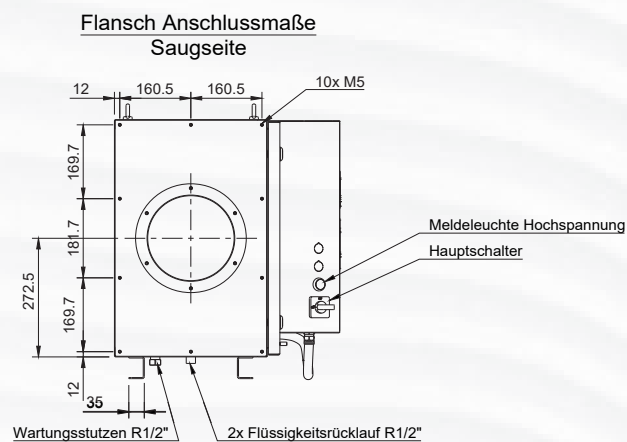
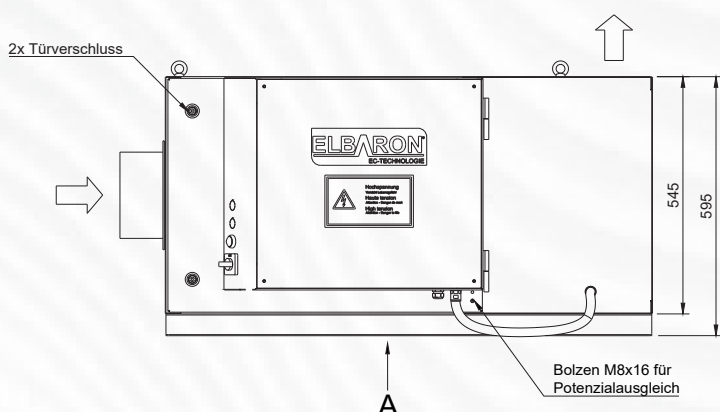


### EC-Radialventilator

rückwärts gekrümmt

Ventilator	ebm-papst	
Daten gemäß Ökodesign-Verordnung: EU 327/2011 ( EN 17166 )		
	Ist	Vorgabe 2015
01 Gesamtwirkungsgrad $\eta_{ges}$	64,7	48,5
02 Installationskategorie	A	
03 Effizienzklasse	Statisch	
04 Effizienzklasse N	78,2	62
05 Drehzahlregelung	Ja	

### Technische Zeichnung



### ISI Industrieprodukte GmbH

Industriepark Nord 16  
 53567 Buchholz (Westerwald)  
 Tel.-Nr. +49 (0) 2683 | 97 940  
 Email: kontakt@isi-luftfilter.de

