

ELBARON®

TECHNISCHES DATENBLATT



ELBARON® elektrostatischer Luftfilter
Baureihe : Elbaron E-RON 4 SEC

ELBARON® E-RON 4 SEC

Elektrostatisches Luftfiltersystem

Eigenschaften

Gerät	ELBARON®
Typ	E-RON 4 SEC
Filterungsverfahren	elektrostatisch
Maschinenarbeitsraumgröße	groß - sehr groß
Filtersteuerung	analog
Spiegelbildliche Ausführung optional	ja
Luftführung	horizontal

Absaugung

Absaugart Standard	Schlauchstutzen (d=wählbar)
Absaugart Optional	Rohrstutzen mit Bördel (Jacob)
„Absaugleistung * (am Stutzen gemessen) „	1300 - 2080 m ³ /h
freisaugend	2220 m ³ /h
mit Stutzendurchmesser D=150mm	1300 m ³ /h
mit Stutzendurchmesser D=200mm	1740 m ³ /h
mit Stutzendurchmesser D=250mm	1960 m ³ /h
mit Stutzendurchmesser D=300mm	2080 m ³ /h
mit Stutzendurchmesser D=350mm	-

Filterbestückung

Vorfilter 1	1x Alugestrick 40mm
Vorfilter 2	-
Vorfilter 3	-
Vorfilter optional	1 x PRE-PAC 1 3 teiliges Vorfilterpaket
Hauptfilter 1	1 oder 2 Elektrostatische Ionisator/Kollektorstufe
Hauptfilter2	-
Hauptfilter optional	-
Nachfilter 1	1x Alugestrick 20mm
Nachfilter optional	1 x Nachfilter bis 40mm
Endfilter 1	1 x H13 Schwebstofffilter
Endfilter2	1 x Aktivkohlefilter

Technische Daten

Ventilatorentechnik	EC-Technologie
Ventilatorregelung	elektrisch
Gesamtleistungsaufnahme *	0,62 kW
Betriebsspannung **	400 V 50/60 Hz 3PH + PE
Schutzart nach DIN EN 60529	IP 54
Geräuschpegel*	65 db(A)
Maße L B H	975 508 545 mm
Gewicht	90 kg
Standardfarbe ***	RAL 7035 lichtgrau

* Abhängig vom Stutzendurchmesser

** Sonderspannung auf Anfrage

*** Sonderfarbe auf Anfrage

Typischer Anwendungsfall:



* Bei wassermischbaren Kühlschmierstoffen mit höheren Mineralöl-Anteilen

** Wir empfehlen ein 2-stufiges Duplexgerät

ELBARON® E-RON 4 SEC

Elektrostatatisches Luftfiltersystem



EC-Radialventilator

rückwärts gekrümmt

Ventilator

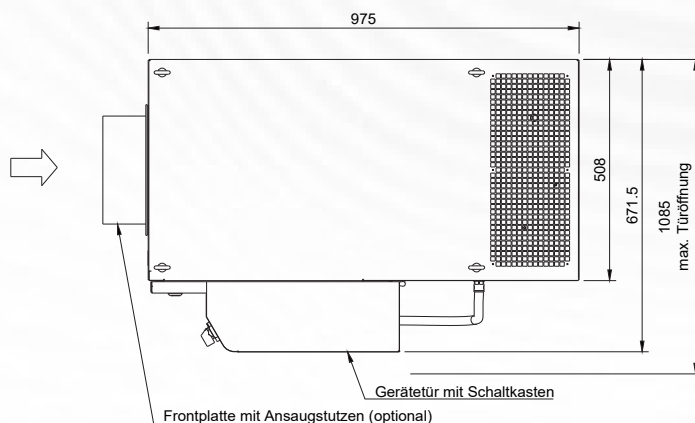
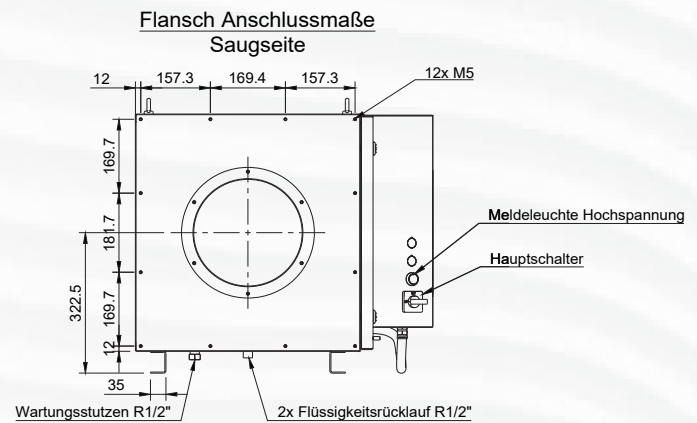
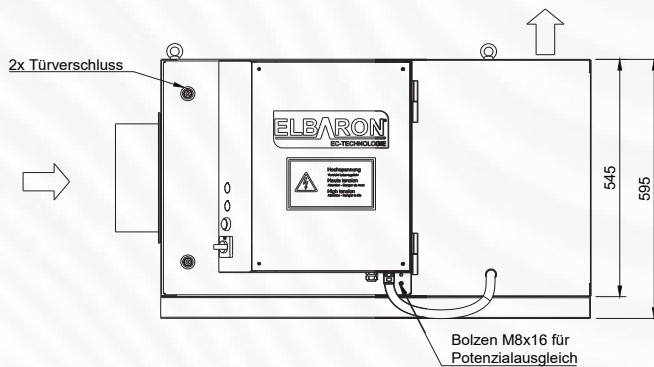
ebm-papst

Daten gemäß Ökodesign-Verordnung:

EU 327/2011 (EN 17166)

	Ist	Vorgabe 2015
01 Gesamtwirkungsgrad η_{ges}	63,40%	50,40%
02 Installationskategorie	A	
03 Effizienzklasse	Statisch	
04 Effizienzklasse N	75	62
05 Drehzahlregelung	Ja	

Technische Zeichnung



ISI Industrieprodukte GmbH

Industriepark Nord 16
 53567 Buchholz (Westerwald)
 Tel.-Nr. +49 (0) 2683 | 97 940
 Email: kontakt@isi-luftfilter.de

